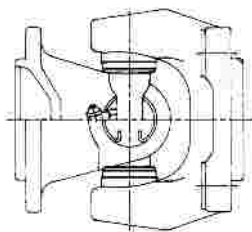


YTC 形式



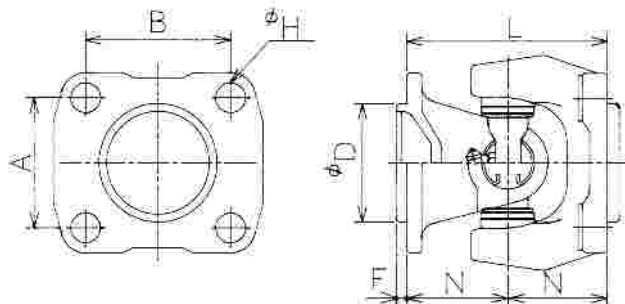
一組のヨークと軸受けから出来ているシンプルな構造です。
装置の間隔が一定しているところに使用されています。

YTCタイプジョイントの性能表

形 式 YTC	最大伝達トルク (N・m)	最大回転径 (mm)	許容作動角 (度)
YTC - 15	147	72	25
YTC - 25	245	90	25
YTC - 30	295	90	25
YTC - 35	340	92	20
YTC - 55	540	108	15
YTC - 70	690	105	20
YTC - 75	735	110	10
YTC - 85	830	120	15
YTC - 100	980	138	15
YTC - 150	1470	138	15
YTC - 190	1860	138	20
YTC - 300	2940	170	20
YTC - 400	3900	180	20
YTC - 500	4900	210	20

種類が豊富です、それぞれの用途に合わせて選択していただけます。

YTC タイプの寸法表



形 式 YTC	A	B	D	N	H	F	L
	(m m)	(m m)	(m m)	(m m)	(m m)	(m m)	(m m)
YTC - 15	50	25	34	38	4 - 8 . 2	3	76
YTC - 25	60	35	42	40	4 - 8 . 2	3 . 5	80
YTC - 30	53 . 5	45	57	40	4 - 8 . 2	2	80
YTC - 35	60	35	42	47	4 - 8 . 2	2	94
YTC - 55	64	56 . 5	55	40	4 - 8 . 2	2	80
YTC - 70	68 . 76	49 . 96	65	36	4 - 10 . 2	2	72
YTC - 75	64	56 . 5	55	35	4 - 10 . 2	1 . 5	70
YTC - 85	72	62	70	43 . 5	4 - 10 . 2	1 . 5	87
YTC - 100	73	61 . 4	69 . 85	40	4 - 12 . 2	3	80
YTC - 150	86 . 56	72 . 64	85	46 . 5	4 - 12 . 2	3	93
YTC - 190	95 . 26	55	90	65	4 - 12 . 2	5	130
YTC - 300	118 . 1	75 . 2	90	72	4 - 14 . 2	5	144
YTC - 400	116	80	90	68	4 - 16 . 2	-4 . 3	136
YTC - 500	133 . 96	104 . 66	90	75	4 - 16 . 2	-4 . 3	150

フランジは別途お問い合わせください。

軸穴は丸軸が標準です、ご要望により角穴などに加工させていただきます。

印の寸法は凹インローになります。